

Vibro-EP

ΕΛΑΣΤΙΚΑ ΑΝΤΙΚΡΑΔΑΣΜΙΚΑ ΕΦΕΔΡΑΝΑ

ΕΦΑΡΜΟΓΕΣ

Το **Vibro-EP** μπορεί να χρησιμοποιηθεί για:
 Αντικραδασμικές Εδράσεις Αεροσυμπιεστών,
 Μηχανημάτων κλιματισμού, Αντλιών,
 Ανεμιστήρων, Ηλεκτρογεννητριών, Κοπτικών
 μηχανών κ.α.

Πλωτες Βάσεις Βιομηχανικών δαπέδων,
 Ανελκυστήρων, Τυπογραφικών μηχανημάτων,
 Δοκιμαστήριων μηχανών κ.α.

Αντικραδασμικό πλωτό δάπεδο (από μπετόν η
 μοριοσανίδα)

ΠΕΡΙΓΡΑΦΗ

Το **Vibro-EP** είναι μία αντικραδασμική έδραση προϊόν μιας εξειδικευμένης έρευνας σε βάθος. Παράγεται στην μορφή αυτή από το 1989, από άριστης ποιότητας ελαστομερή με προσθήκη ειδικών ουσιών για τη βελτίωση των ιδιοτήτων αυτού.

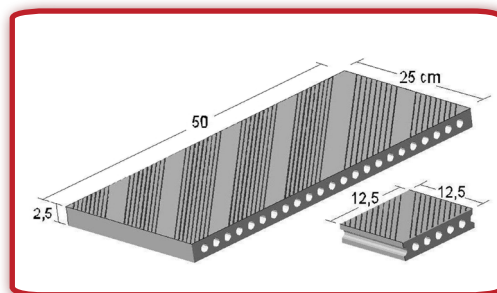
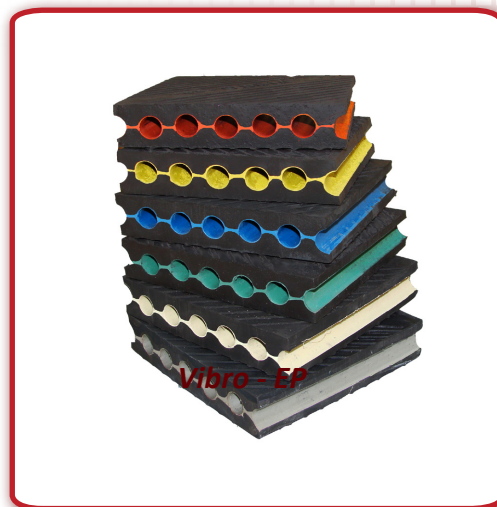
Οι υπάρχουσες διαμήκεις οπές αυξάνουν την υποχώρηση και βελτιώνουν την απορρόφηση κραδασμών. Διατίθεται σε τρεις διαφορετικές σκληρότητες και τρεις τυποποιημένες διαστάσεις, έτσι ώστε να επιτυγχάνεται βέλτιστη απόσβεση κραδασμών για διαφορετικά φορτία. Παράγεται και σε ελαστικό νεοπρενίου που έχει μεγάλη αντοχή σε περιπτώσεις έκθεσης σε ηλιακή ακτινοβολία, επαφή και ελαιώδη υγρά κ.α. (Vibro μπέζ, πράσινο, κίτρινο)

ΠΙΝΑΚΑΣ ΕΠΙΛΟΓΗΣ

Ελαστικό ειδική σύνθεσης: **Μπλέ, Κόκκινο, Γκρι**
 Νεοπρενίου : **Πράσινο - Κίτρινο - Μπέζ**

ΤΥΠΟΣ VIBRO EP	ΔΙΑΣΤΑΣΕΙΣ (cm)	ΜΕΓΙΣΤΟ ΣΤΑΤΙΚΟ ΦΟΡΤΙΟ (Kp)	ΦΟΡΤΙΣΗ (Kp/cm ²)
Γκρι ή Μπέζ	50x25	3.800	2-3
	12,5x12,5	400	1,8 - 2,5
Μπλέ ή Πράσινο	50x25	2.500	1,5 - 2
	12,5x12,5	280	1 - 1,8
	6x6	60	-
Κόκκινο ή Κίτρινο	50x25	1.800	1 - 1,5
	12,5x12,5	180	0,8 - 1,2
	6x6	40	-

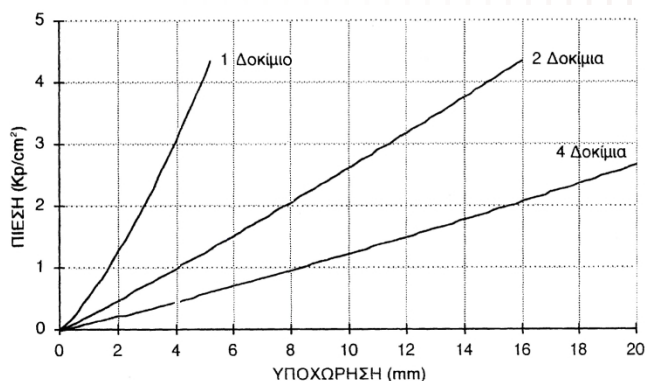
*(1Kp=10N)



ΤΟΠΟΘΕΤΗΣΗ

Χάρη στον υψηλό συντελεστή τριβής το **VIBRO-EP** συνήθως δεν απαιτεί στερέωση με βίδες κόλλα ή βύσματα, εκτός από ειδικές περιπτώσεις. Μπορεί να τοποθετηθεί κάτω από τα μεταλλικά πέλατα των μηχανών ή κάτω από πλωτές βάσεις αδράνειας από μπετόν. Μπορεί να χρησιμοποιηθεί σε επάλληλες στρώσεις.

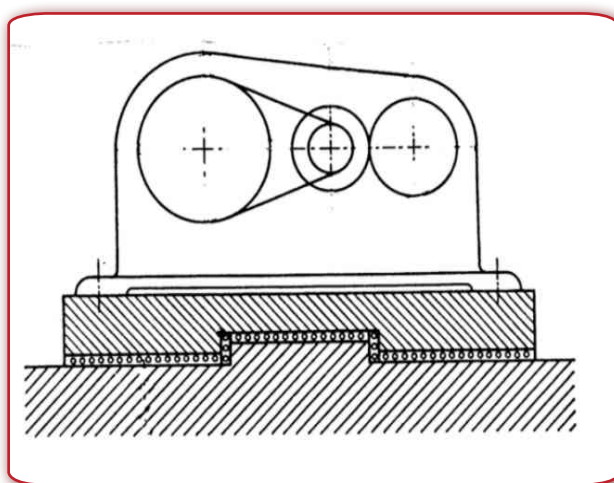
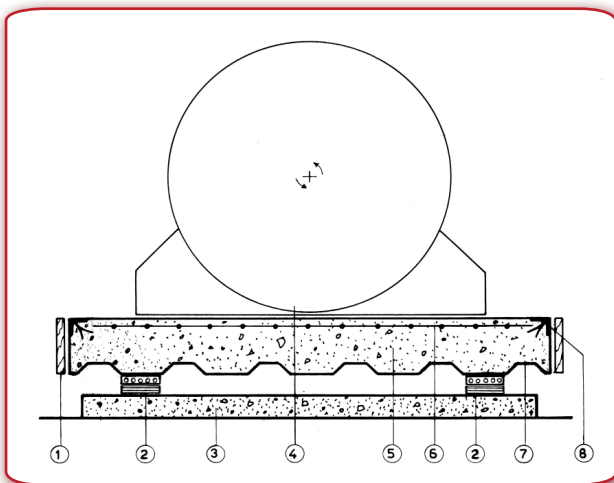
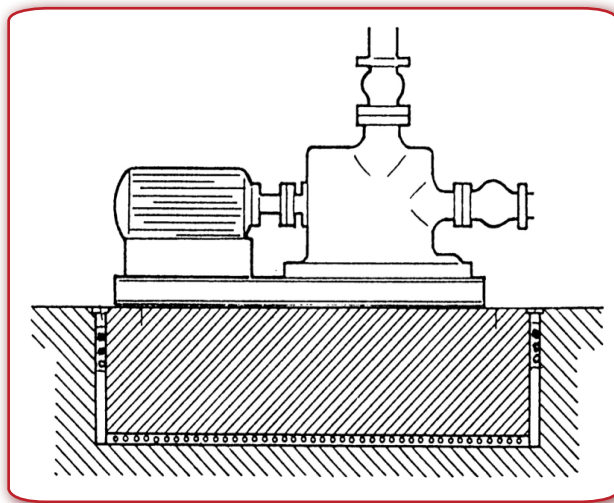
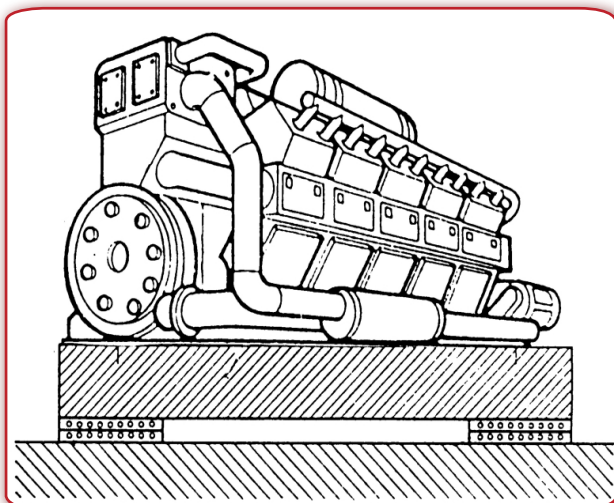
ΔΙΑΓΡΑΜΜΑ ΦΟΡΤΙΣΗΣ



για Vibro EP 12,5 x 12,5 x 2,5 cm μπλε

Διατίθενται διαγράμματα με τα δυναμικά χαρακτηριστικά του κάθε αντικραδασμικού εφέδρανου καθώς και πιστοποιητικά κτυπογενούς ηχομόνωσης από το Ε.Μ.Π σύμφωνα με ISO 140.6 και ISO 717.2

ΠΑΡΑΔΕΙΓΜΑΤΑ ΕΦΑΡΜΟΓΩΝ



Σχεδιασμός - Παραγωγή, σύμφωνα με σύστημα διασφάλισης ποιότητας ISO 9001.2008.

ΑΛΦΑ ΑΚΟΥΣΤΙΚΗ ΕΠΕ

Ι. Αποστολοπούλου 73, Χαλάνδρι 15231

T: 210 6779875 - F: 210 6779269

www.vibro.gr - info@vibro.gr