

Τεχνικό Φυλλάδιο

Product data Sheet
Viscoren Omega Orange
2026 Pg.1/1



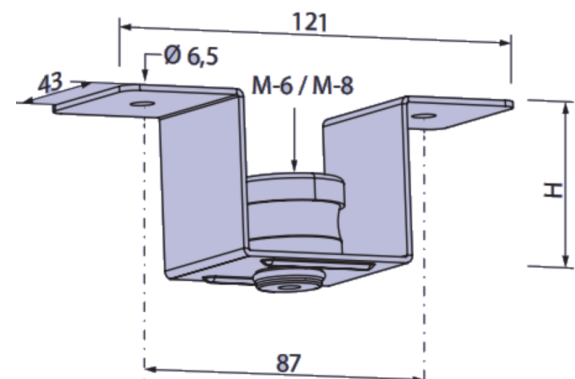
Πληροφορίες Προϊόντος

Όνομασία Προϊόντος

Viscoren Omega Orange

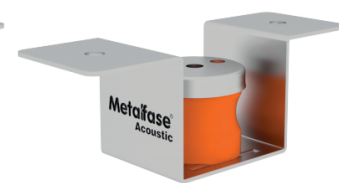
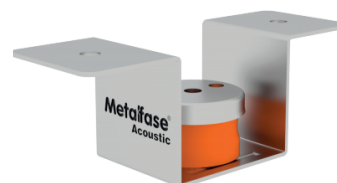
Κατηγορία Εφαρμογής

Ηχομόνωση Οροφής - Αντιδονητική Προστασία Οροφής



Omega H1 = 38mm

Omega H2 = 48mm



Η Viscoren OMEGA ORANGE είναι αντικραδασμική ανάρτηση ειδικά σχεδιασμένη για την κατασκευή Ειδικών Ηχομονωτικών / Αντιδονητικών Οροφών.

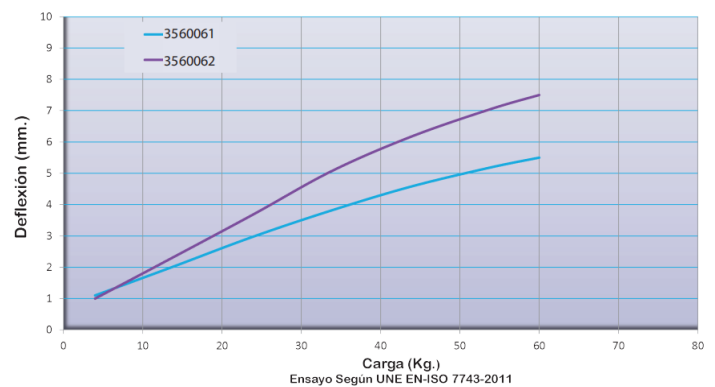
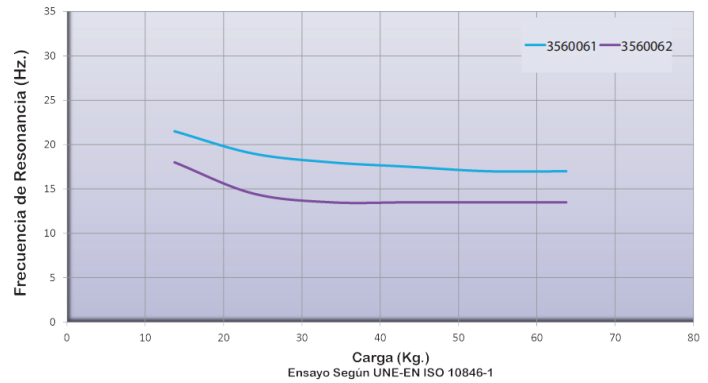
Η επιλογή του αποσκοπεί στη μείωση της μετάδοσης δονήσεων, αξιοποιώντας το ειδικό ελαστομερές **Viscoren** σε ειδικά διαμορφωμένη μεταλλική βάση βαρέως τύπου.

Διατίθεται σε εκδόσεις **Omega H1** και **Omega H2**, με **ικανότητα φόρτισης 25-60 kg ανά στήριγμα** και χαρακτηριστικές **συχρότητες/ιδιοσυχρότητες λειτουργίας στην περιοχή των 13-17 Hz**.

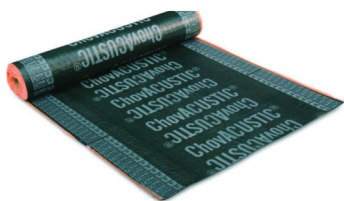
Για σωστή επιλογή προτείνεται να ληφθούν υπόψη: **φορτίο ανά στήριγμα, διεγείρουσα συχνότητα και αριθμός στηριγμάτων**.

Τεχνικά Χαρακτηριστικά

- Αντικραδασμική ανάρτηση για Ηχομονωτικές οροφές
- Εύρος συχνοτήτων λειτουργίας: 13-17 Hz
- Φόρτιση ανά στήριγμα: 25-60 kg
- Ιδιοσυχνότητα
 - Omega H1: 9-10 Hz
 - Omega H2: 7-9 Hz
- Μεταλλικά μέρη: χάλυβας ψυχρής σφράγισης υψηλών επιδόσεων
- Φινίρισμα: Γαλβανισμένο ή ιριδίζον φινίρισμα ψευδαργύρου (Cr+3) με επιπλέον προστατευτική σφράγιση.
- Ελαστομερές: Viscoren
- Σκληρότητα: 45 ±5 (ISO 7619-1:11)
- Πυκνότητα: 1,1 g/cm³ (ISO 2781:88)



Προτεινόμενα συμπληρωματικά υλικά



VISCOLAM 35-65-100



ISOLMER