

Τεχνικό Φυλλάδιο

Product data Sheet
Viscoren Omega Violet
2026 Pg.1/1



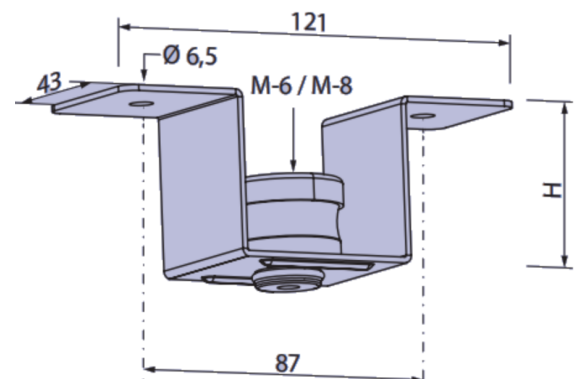
Πληροφορίες Προϊόντος

Όνομασία Προϊόντος

Viscoren Omega Violet

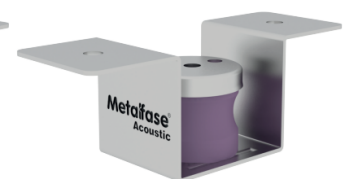
Κατηγορία Εφαρμογής

Ηχομόνωση Οροφής - Αντιδονητική Προστασία Οροφής



Omega H1 = 38mm

Omega H2 = 48mm



Η Viscoren OMEGA VIOLET είναι αντικραδασμική ανάρτηση ειδικά σχεδιασμένη για την κατασκευή Ειδικών Ηχομονωτικών / Αντιδονητικών Οροφών.

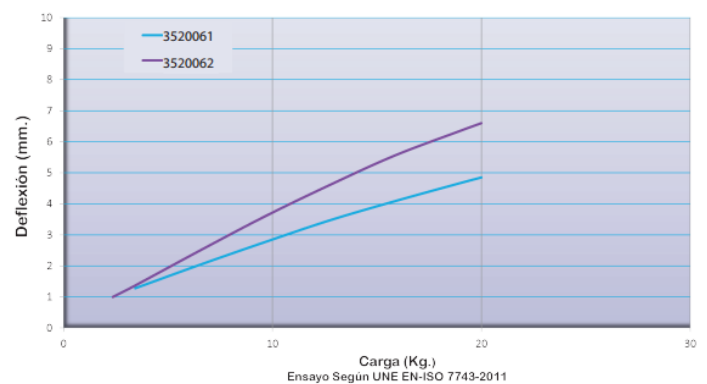
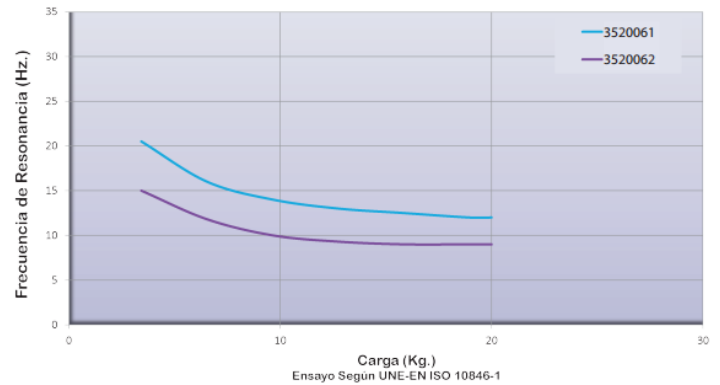
Η επιλογή του αποσκοπεί στη μείωση της μετάδοσης δονήσεων, αξιοποιώντας το ειδικό ελαστομερές **Viscoren** σε ειδικά διαμορφωμένη μεταλλική βάση βαρέως τύπου.

Διατίθεται σε εκδόσεις **Omega H1** και **Omega H2**, με **ικανότητα φόρτισης 5-20 kg ανά στήριγμα** και χαρακτηριστικές **συχνότητες/ιδιοσυχνότητες λειτουργίας στην περιοχή των 9-12 Hz.**

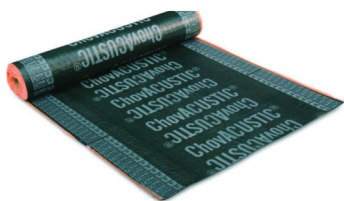
Για σωστή επιλογή προτείνεται να ληφθούν υπόψη: **φορτίο ανά στήριγμα, διεγείρουσα συχνότητα και αριθμός στηριγμάτων.**

Τεχνικά Χαρακτηριστικά

- Αντικραδασμική ανάρτηση για Ηχομονωτικές οροφές
- Εύρος συχνοτήτων λειτουργίας: 9-12 Hz
- Φόρτιση ανά στήριγμα: 5-20 kg
- Ιδιοσυχνότητα
 - Omega H1: 12-13 Hz
 - Omega H2: 9-10 Hz
- Μεταλλικά μέρη: χάλυβας ψυχρής σφράγισης υψηλών επιδόσεων
- Φινίρισμα: Γαλβανισμένο ή ιριδίζον φινίρισμα ψευδαργύρου (Cr+3) με επιπλέον προστατευτική σφράγιση.
- Ελαστομερές: Viscoren
- Σκληρότητα: 13 ±5 (ISO 7619-1:11)
- Πυκνότητα: 0,890 g/cm³ (ISO 2781:88)



Προτεινόμενα συμπληρωματικά υλικά



VISCOLAM 35-65-100



ISOLMER