

# Τεχνικό Φυλλάδιο

Product data Sheet  
Viscoren TC - 47 Violet  
2026 Pg.1/1



## Πληροφορίες Προϊόντος

### Όνομασία Προϊόντος

Viscoren TC - 47 Violet

### Κατηγορία Εφαρμογής

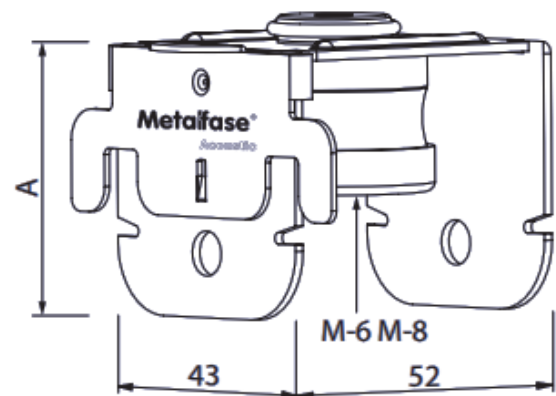
Ηχομόνωση Οροφής - Αντιδονητική Προστασία Οροφής

Η Viscoren TC-47 BLUE είναι αντικραδασμική ανάρτηση ειδικά σχεδιασμένη για την κατασκευή Ειδικών Ηχομονωτικών / Αντιδονητικών Οροφών.

Η επιλογή της αποσκοπεί στη μείωση της μετάδοσης δονήσεων, αξιοποιώντας το ειδικό ελαστομερές **Viscoren** σε ειδικά διαμορφωμένη μεταλλική βάση βαρέως τύπου η οποία εφαρμόζει / κουμπώνει στον μεταλλικό σκελετό (κανάλια) οροφής της ξηράς δόμησης.

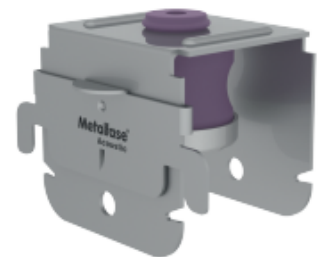
Διατίθεται σε εκδόσεις **TC - 47 H1** και **TC - 47 H2**, με **ικανότητα φόρτισης 5-20 kg ανά στήριγμα** και χαρακτηριστικές **συχνότητες/ιδιοσυχνότητες λειτουργίας στην περιοχή των 9-12 Hz**.

Για σωστή επιλογή προτείνεται να ληφθούν υπόψη: **φορτίο ανά στήριγμα, διεγείρουσα συχνότητα και αριθμός στηριγμάτων**.



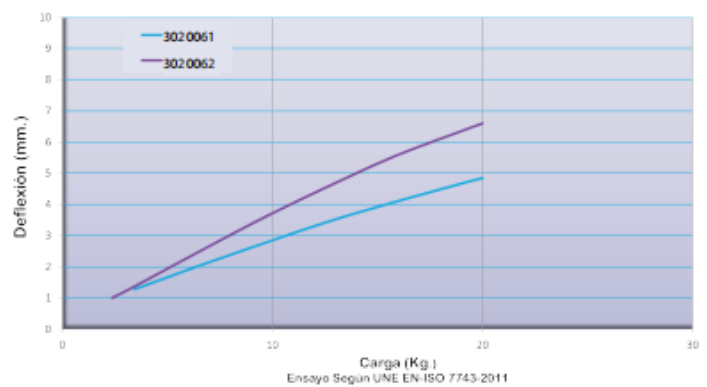
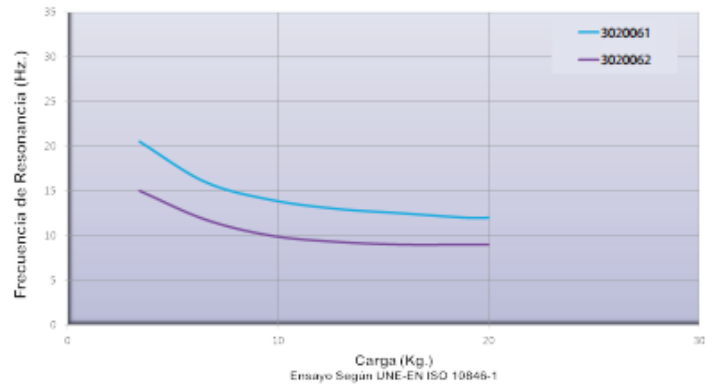
**TC- 47 H1 = 42mm**

**TC- 47 H2 = 56 mm**

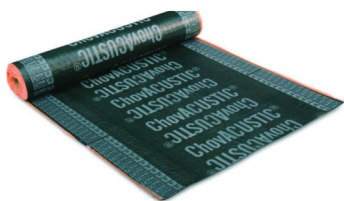


## Τεχνικά Χαρακτηριστικά

- Αντικραδασμική ανάρτηση για Ηχομονωτικές οροφές
- Εύρος συχνοτήτων λειτουργίας: 9-12 Hz
- Φόρτιση ανά στήριγμα: 5-20 kg
- Ιδιοσυχνότητα
  - Omega H1: 12-13 Hz
  - Omega H2: 9-10 Hz
- Μεταλλικά μέρη: χάλυβας ψυχρής σφράγισης υψηλών επιδόσεων
- Φινίρισμα: Γαλβανισμένο ή ιριδίζον φινίρισμα ψευδαργύρου (Cr+3) με επιπλέον προστατευτική σφράγιση.
- Ελαστομερές: Viscoren
- Σκληρότητα: 13 ±5 (ISO 7619-1:11)
- Πυκνότητα: 0,890 g/cm<sup>3</sup> (ISO 2781:88)



### Προτεινόμενα συμπληρωματικά υλικά



VISCOLAM 35-65-100



ISOLMER