

The logo for FIBRAN, featuring the word "fibran" in a white, lowercase, sans-serif font with a registered trademark symbol. A thin yellow horizontal line is positioned above the letters "i" and "b".

fibran[®]

A close-up photograph of the FIBRAN INCLINE insulation panels. The panels are a light teal color and are arranged in a curved, overlapping pattern, demonstrating their application on a sloped roof. The lighting is bright, highlighting the texture and the interlocking design of the panels.

INCLINE

FIBRAN*χρs* INCLINE

Θερμομονωτικές πλάκες εξηλασμένης πολυστερίνης με κεκλιμένη επιφάνεια για θερμομόνωση & διαμόρφωση κλίσεων στο δώμα

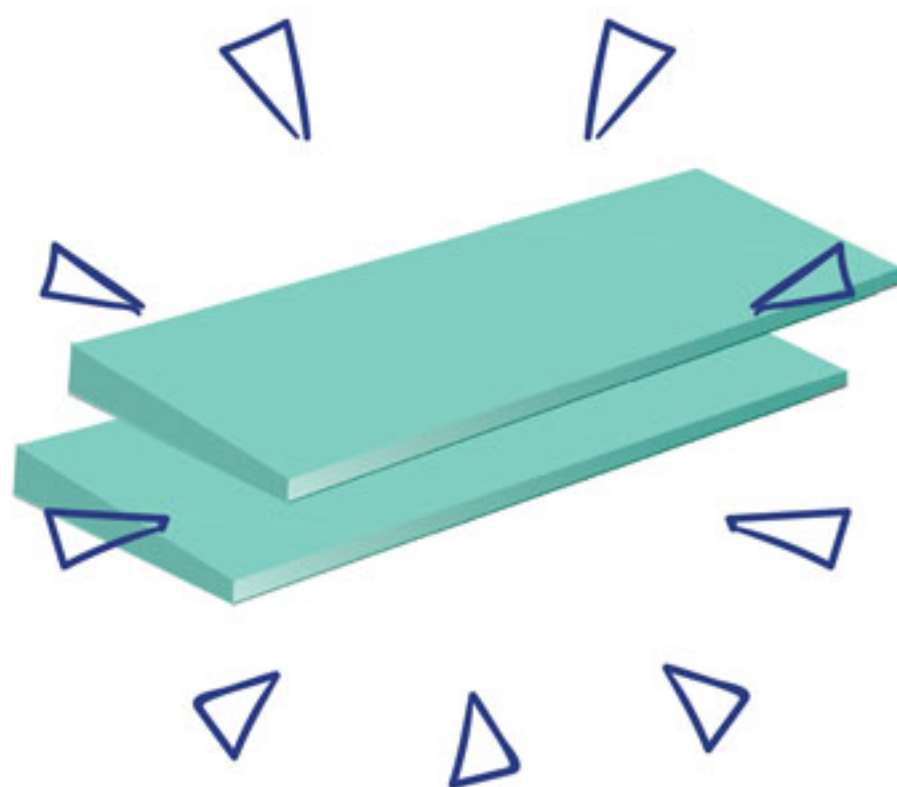
Εσείς τι κλίση έχετε ;



FIBRANxps INCLINE

Θερμομονωτικές πλάκες εξηλασμένης πολυστερίνης με κεκλιμένη επιφάνεια

Οι πλάκες **FIBRANxps INCLINE** είναι σκληρές και αδιάβροχες θερμομονωτικές πλάκες εξηλασμένης πολυστερίνης με κεκλιμένη επιφάνεια που δίνουν, ταυτόχρονα με τη θερμομόνωση, τη δυνατότητα να κατασκευάσουμε ή να διορθώσουμε κλίσεις στα δώματα από 0,5% έως 3% για την απορροή των βρόχινων υδάτων. Παράγονται με κοπή υπό κλίση των πλακών **FIBRANxps 300** σε ειδικές διαστάσεις και σύμφωνα με την εκάστοτε κάτοψη του δώματος και την επιθυμητή κλίση. Οι πλάκες συσκευάζονται σε δέματα και κάθε πλάκα ξεχωριστά, χαρακτηρίζεται και συνοδεύεται με το σχέδιό της, καθώς και με το σχέδιο τοποθέτησης όλων των πλακών πάνω στο δώμα.





Πλεονεκτήματα

Θερμομόνωση & Κλίσεις με ένα υλικό: Σημαντική παράμετρος στην αποτελεσματική στεγανοποίηση ενός δώματος είναι η ύπαρξη ικανοποιητικής κλίσης για την απορροή των υδάτων. Βάσει κανονισμών η κλίση σε ένα δώμα πρέπει να είναι τουλάχιστον 2%. Έως σήμερα η κατασκευή των κλίσεων γινόταν με κονιάματα μεγάλου πάχους και βάρους, που όμως δεν προσέφεραν κανένα ουσιαστικό ενεργειακό όφελος. Αντίθετα, με τη χρήση των πλακών **FIBRANxps INCLINE** που έχουν εξαιρετικά χαμηλό συντελεστή θερμικής αγωγιμότητας, $\lambda=0,033-0,034$ W/mK, προσφέρει ταυτόχρονα με την στρώση κλίσης και την απαιτούμενη θερμομόνωση που ορίζει ο ΚΕνΑΚ.

Χαμηλό βάρος: Στα παλαιά κτήρια η προσθήκη κλίσεων με τον παραδοσιακό τρόπο, διαστρώνοντας δηλαδή γαρμπυλοσκυροδέματα ή τσιμεντοκονίες, είναι πολύ συχνά απαγορευτική καθώς προσθέτουν σημαντικό βάρος στη φέρουσα κατασκευή. Σύμφωνα με τον ισχύοντα Ελληνικό Αντισεισμικό Κανονισμό είναι υποχρεωτική η εκπόνηση αντισεισμικής μελέτης για επεμβάσεις προσθήκης φορτίων στα δώματα υφιστάμενων κτηρίων. Επίσης, και η χρήση των ελαφροσκυροδεμάτων, λόγω της υψηλής περιεκτικότητάς τους σε υγρασία, δημιουργούν συχνά προβλήματα στις στεγανοποιητικές στρώσεις με ασφαλτικές ή άλλες μεμβράνες που ακολουθούν. Οι πλάκες **FIBRANxps INCLINE** είναι κατασκευαστικά η ελαφρύτερη επιλογή δημιουργίας κλίσεων στα δώματα, κατάλληλη ακόμη και για δώματα παλαιών και ιστορικών κτηρίων.

Σημαντικό: Σύμφωνα με τον ισχύοντα Ελληνικό Αντισεισμικό Κανονισμό είναι υποχρεωτική η εκπόνηση αντισεισμικής μελέτης για επεμβάσεις προσθήκης φορτίων στα δώματα υφιστάμενων κτηρίων. Η χρήση πλακών **FIBRANxps INCLINE**, είναι η ελαφρύτερη επιλογή δημιουργίας κλίσεων καθώς για ένα μέσο πάχους 10 cm η επιβάρυνση είναι μόλις 3 kg/m²!

Μεγάλη ταχύτητα: Η κατασκευή στρώσεων κλίσεων με κονιάματα πάσης φύσης είναι ιδιαίτερα χρονοβόρα γιατί απαιτεί την διαχείριση μεγάλων ποσοτήτων και βάρους αδρανών υλικών και τσιμέντου. Επίσης για τη διαμόρφωση των κλίσεων πάνω στο δώμα με κονιάματα, απαιτούνται από το εργατοτεχνικό προσωπικό χρονοβόρες εργασίες που περιλαμβάνουν μετρήσεις με λέιζερ, τοποθέτηση νημάτων στάθμης και εργασίες διαμόρφωσης ομαλής κλίσης. Οι πλάκες

FIBRANxps INCLINE δεν απαιτούν τίποτα από τα παραπάνω. Είναι ελαφριές, εύκολες στο χειρισμό για την τοποθέτησή τους, και το κυριότερο, επειδή είναι αριθμημένες, ο τεχνίτης δεν χρειάζεται ούτε να μετρήσει, ούτε να ελέγξει για το πώς διαμορφώνεται η κλίση.

Χαμηλό κόστος: Οι πλάκες **FIBRANxps INCLINE** εξασφαλίζουν χαμηλότερο κόστος κατασκευής, αφού με ένα μόνο υλικό, μας δίνεται η δυνατότητα ταυτόχρονα με την τοποθέτηση της θερμομόνωσης να κατασκευάσουμε και τις κλίσεις στο δώμα, γρήγορα και απλά, χωρίς κόπο από το συνεργείο.

Υψηλή ποιότητα κλίσης: Δύο πολύ συχνά προβλήματα στη δημιουργία των κλίσεων με κονιάματα είναι η ποιότητα τόσο αυτού καθαυτού του κονιάματος που μπορεί να ρηγματώνει και να σπάζει, όσο και η τελική ομαλή διαμόρφωση της κλίσης, χωρίς ανώμαλες επιφάνειες που μπορεί να συγκρατούν νερό. Οι αιτίες για την πρόκληση των παραπάνω αστοχιών μπορούν να είναι πολλές όπως π.χ. η σύνθεση του κονιάματος, οι συνθήκες εφαρμογής, η εμπειρία του τεχνίτη, κ.ά. Οι πλάκες **FIBRANxps INCLINE** είναι υψηλής και σταθερής ποιότητας προκατασκευασμένες πλάκες εξηλασμένης πολυστερίνης με προκαθορισμένες κλίσεις που έχουν ήδη σχεδιαστεί από το εργοστάσιο, εξασφαλίζοντας απορροή των βρόχινων υδάτων από όλα τα σημεία του δώματος χωρίς κανένα ίχνος συγκράτησης.

Σημαντικό: Σύμφωνα με την ισχύουσα Εθνική Νομοθεσία και τον Ελληνικό Αντισεισμικό Κανονισμό είναι υποχρεωτική η εκπόνηση Τεχνικής Μελέτης για επεμβάσεις προσθήκης φορτίων στα δώματα υφιστάμενων κτηρίων. Η χρήση πλακών **FIBRANxps INCLINE**, είναι η ελαφρύτερη επιλογή δημιουργίας κλίσεων καθώς για ένα μέσο πάχους 10 cm η επιβάρυνση είναι μόλις 3 kg/m²!

Τρόπος τοποθέτησης

Οι πλάκες **FIBRANxps INCLINE** προορίζονται για εφαρμογές θερμομόνωσης σε συμβατικά δώματα, δηλαδή με την τοποθέτηση της στεγανοποιητικής στρώσης πάνω από αυτές.

Ως υπόστρωμα μπορεί να είναι παλιά πλάκα σκυροδέματος, μωσαϊκό, κεραμικά πλακίδια, στεγανοποιητικές μεμβράνες, κ.ά., ενώ σε ορισμένες περιπτώσεις μπορεί να είναι και μεταλλική οροφή. Για τη θερμομόνωση και την κατασκευή των κλίσεων με χρήση των πλακών **FIBRANxps INCLINE** ακολουθείται η εξής διαδικασία:

- Το υπόστρωμα εξυγιαίνεται ώστε να είναι ομαλό χωρίς εξογκώματα, στεγνό και απαλλαγμένο από σαθρά ή άλλα υλικά. Μόνο στην περίπτωση που στο υπόστρωμα βρίσκεται τοποθετημένη στεγανοποιητική μεμβράνη PVC - απαιτείται η τοποθέτηση γεωφάσματος για διαχωρισμό.
- Οι αριθμημένες πλάκες **FIBRANxps INCLINE** τοποθετούνται συνεκτικά η μία δίπλα στην άλλη ώστε να μη μένουν κενά. Κατά την τοποθέτηση δίνεται προσοχή στο χειρισμό των πλακών ώστε να αποφευχθούν ζημιές στις ακμές τους.
- Οι πλάκες στερεώνονται μηχανικά για την προστασία υφαρπαγής από τον άνεμο. Σε υποστρώματα σκυροδέματος χρησιμοποιούνται ροδέλες και κατάλληλες βίδες με επίπεδη κεφαλή που βιδώνουν σε ούπα σε βάθος 30 mm επί του σκυροδέματος. Σε μεταλλικά υποστρώματα χρησιμοποιούνται ροδέλες και αυτοδιατρητικές αυτοκοχλιούμενες βίδες με επίπεδη κεφαλή κατάλληλου μήκους ώστε όταν βιδωθούν να εξέλθουν 10 mm από την κάτω επιφάνεια του μεταλλικού υποστρώματος. Οι ροδέλες πρέπει να είναι γαλβανισμένες, με στρογγυλεμένες ακμές, από έλασμα ελάχιστου πάχους 0,75 mm, διαμέτρου 70 mm ή τετράγωνες ισοδύναμης επιφάνειας και με εσωτερική σκάφη ώστε μετά το βίδωμα να φωλιάζει η βίδα χωρίς να εξέλχει. Ο αριθμός των βυσμάτων εξαρτάται από την κλίση του δώματος και το είδος της στεγανοποιητικής μεμβράνης που θα ακολουθήσει:
 - Σε δώμα κλίσης $\leq 5\%$, που θα ακολουθήσει εφαρμογή αυτοκόλλητων ασφαλτικών μεμβρανών, τοποθετούνται τουλάχιστον 2 βύσματα/πλάκα στην κυρίως επιφάνεια και 3 βύσματα/πλάκα στους κορφιάδες και στην περιμετρική ζώνη 1 m από την κατάληξη του δώματος
 - Σε δώματα που θα εφαρμοστεί θερμοπλαστική μεμβράνη π.χ. TPO, PVC, κτλ. με μηχανική στερέωση, πραγματοποιείται τοποθέτηση με 1 βύσμα/πλάκα και ακολουθεί η μηχανική στερέωση των μεμβρανών με τόσα βύσματα όσα προβλέπει η μελέτη υφαρπαγής.
- Ως στεγανοποιητική στρώση επί των πλακών **FIBRANxps INCLINE** μπορεί να εφαρμοστεί σύστημα αυτοκόλλητων ασφαλτικών μεμβρανών ή θερμοπλαστικές μεμβράνες π.χ. TPO, PVC, κ.ά. Στην περίπτωση μεμβρανών PVC θα πρέπει και πάλι να μεσολαβήσει η τοποθέτηση γεωφάσματος. Ο τρόπος τοποθέτησης των στεγανοποιητικών μεμβρανών στις κυρίως επιφάνειες του δώματος αλλά και σε τμήματα που χρήζουν ιδιαίτερης προσοχής (π.χ. διέδρες, τριέδρες γωνίες, υδρορροές, αεραγωγούς, κτλ.) πρέπει να ακολουθεί τα Ελληνικά Τεχνικά Πρότυπα και Κανονισμούς χρησιμοποιώντας το σύνολο των ειδικών τεμαχίων και παρελκόμενων που προτείνει ο παραγωγός των μεμβρανών. Η εφαρμογή των στεγανοποιητικών μεμβρανών πραγματοποιείται σε συνδυασμό πάντα με εξαιρεστέρες που εδράζονται επί των πλακών της εξηλασμένης πολυστερίνης (τουλάχιστον 1 ανά 60 m²).



Μετά την ολοκλήρωση της στεγανοποίησης η επιφάνεια έχει δυνατότητα περιορισμένης βατότητας με αίσθημα ευθύνης για την προστασία της στεγανοποιητικής μεμβράνης από πιθανούς τραυματισμούς.

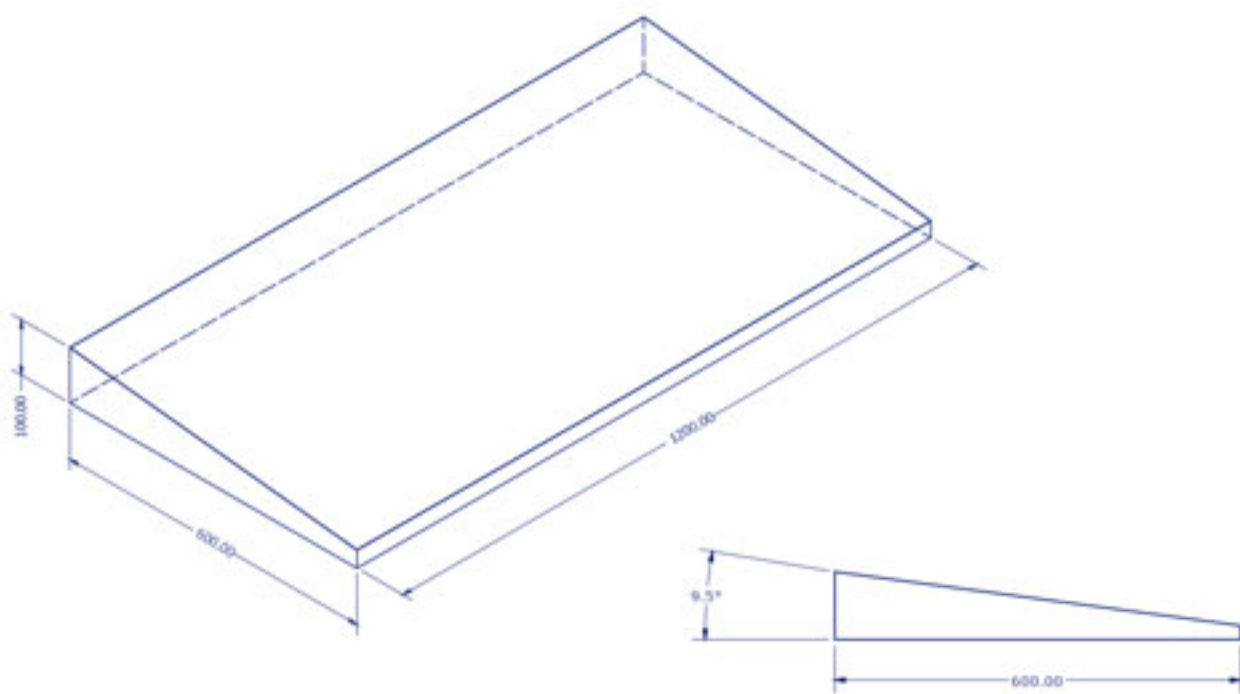
Για τα καινούργια κτήρια που δεν υπάρχει πρόβλημα βάρους είναι δυνατή η κατασκευή πλήρως βατής επιφάνειας με την τοποθέτηση γεωφάσματος και πλακών πεζοδρομίου ή μεμβράνης αποσύμπλεξης και συγκόλληση κεραμικών πλακιδίων εξωτερικού χώρου ή ακόμη και η κατασκευή φυτεμένου δώματος. Στις περιπτώσεις αυτές λόγω του πρόσθετου βάρους είναι δυνατόν να παραλειφθούν τα στάδια μηχανικής στερέωσης των πλακών **FIBRANxps INCLINE**.

FIBRANxps INCLINE

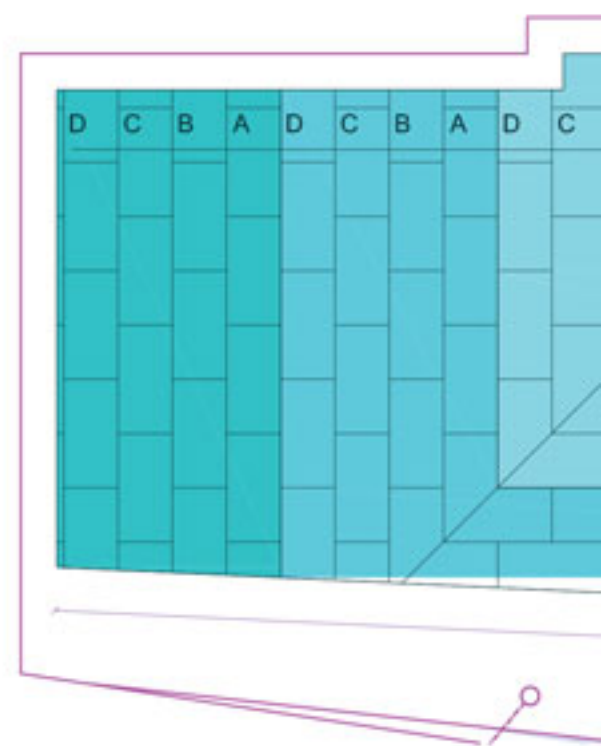
ΕΝΕΡΓΕΙΑΚΗ ΑΣΠΙΔΑ.

Η διαδικασία είναι απλή:

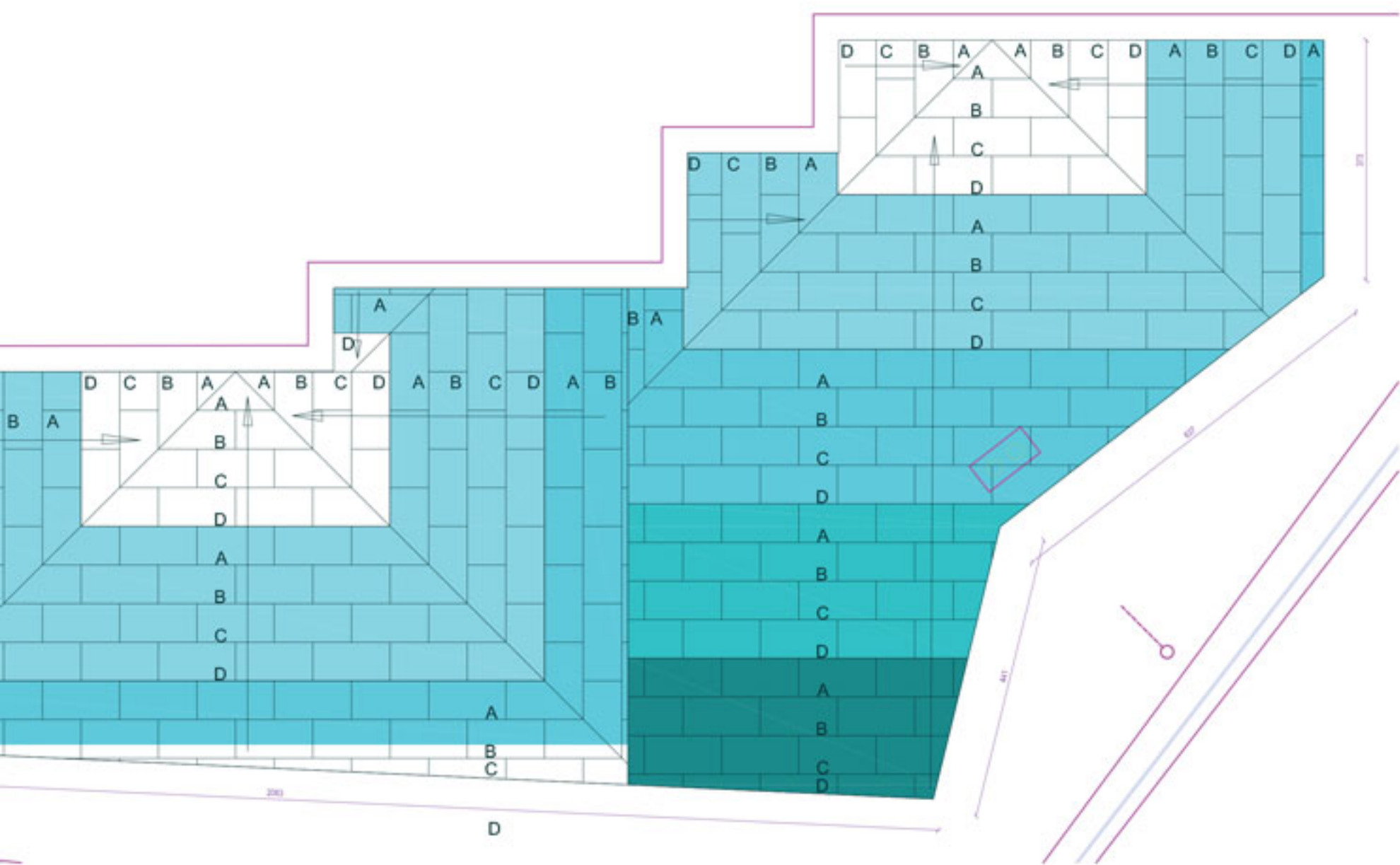
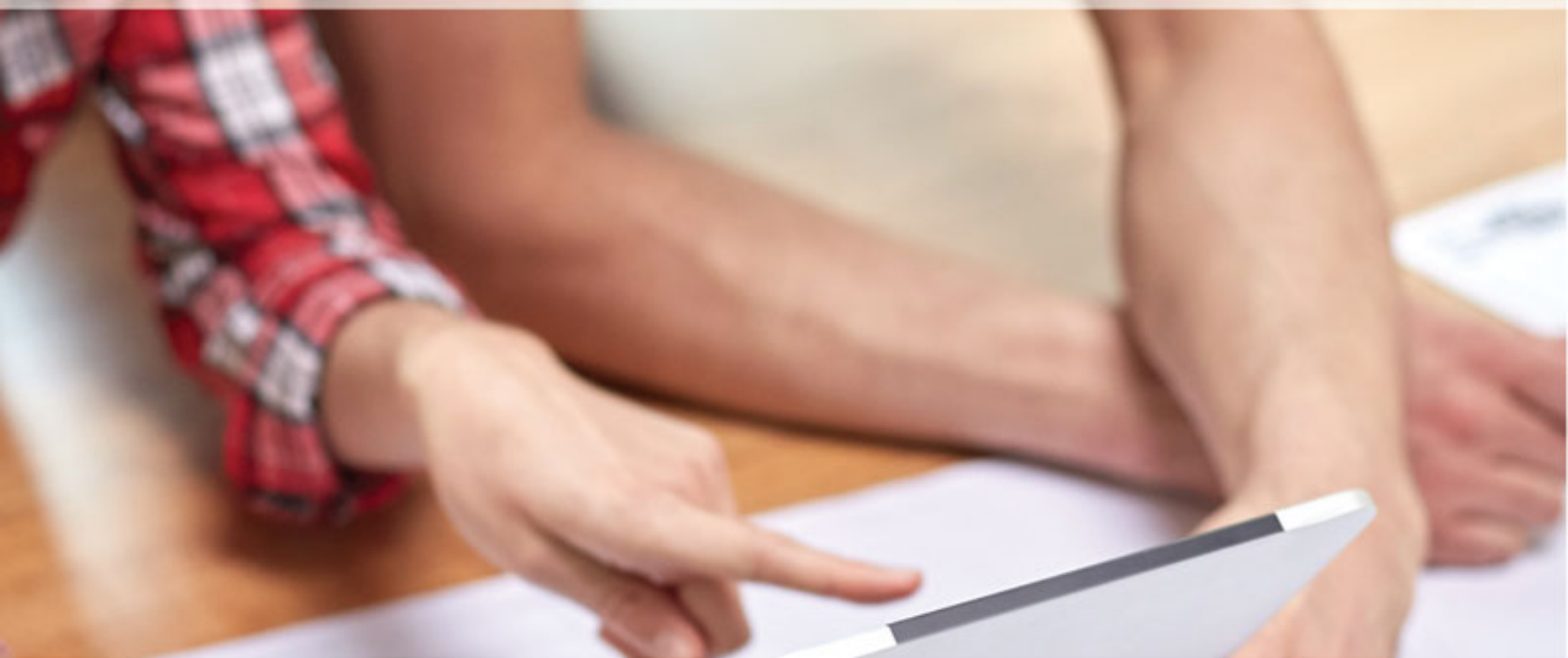
- 1 Μας στέλνετε την κάτοψη της στέγης σημειώνοντας τα σημεία των υδρορροών και την επιθυμητή κλίση.
- 2 Σας στέλνουμε το σχέδιο του δώματος με τις κλίσεις και τις αριθμημένες πλάκες **FIBRANxps INCLINE** με τα ελάχιστα πάχη, βάση των απαιτήσεων του ΚΕνΑΚ.
- 3 Λαμβάνετε τις πλάκες **FIBRANxps INCLINE** και τις τοποθετείτε στο δώμα με βάση το σχέδιο.



- Θερμομόνωση & Κλίσεις με ένα υλικό
- Ελάχιστο βάρος
- Υψηλή ποιότητα κλίσης
- Εύκολη και γρήγορη τοποθέτηση
- Χαμηλό κόστος



Οι πλάκες εξηλασμένης πολυστερίνης **FIBRANxps INCLINE** σχεδιάζονται και κατασκευάζονται στα μέτρα σας !



Χαρακτηριστικές ιδιότητες FIBRANxps INCLINE

- Υψηλή θερμομονωτική ικανότητα
- Υψηλή μηχανική αντοχή
- Αδιάβροχο και μη-υγροσκοπικό
- Ελαφρύ και εύχρηστο
- Άριστη διαστατική σταθερότητα
- Πλήρως ανακυκλώσιμο (100%)
- Οικολογικό και φιλικό στο χρήστη και στο περιβάλλον
- Ελεύθερο 100% από χλωροφθοράνθρακες CFC και HCFC



Οι πλάκες εξηλασμένης πολυστερίνης **FIBRANxps INCLINE** εναρμονίζονται με τον Ευρωπαϊκό Κανονισμό 305/2011 (CPR) και συμμορφώνονται πλήρως με τα Ευρωπαϊκά Πρότυπα EN 13164 Θερμομονωτικά προϊόντα κτηρίων - Βιομηχανικά παραγόμενα προϊόντα από εξηλασμένη πολυστερίνη (XPS) και EN 13172.

Είναι πιστοποιημένες από διεθνή ανεξάρτητα Ινστιτούτα και φέρουν σήμανση CE. Οι πλάκες εξηλασμένης πολυστερίνης **FIBRANxps INCLINE** παράγονται με εξέλαση αφρού πολυστερίνης και έχουν πολύ πυκνή και κλειστή μικροκυψελωτή δομή. Οι μικροσκοπικές λεπτές, σκληρές και κλειστές κυψελίδες πολυστερενίου περιέχουν εγκλωβισμένο αδρανές αέριο και αέρα, ώστε να επιτυγχάνουν πολύ υψηλή μονωτική ικανότητα, εξαιρετικά υψηλές μηχανικές αντοχές και να παραμένουν αδιάβροχες.





FIBRAN. Παγκόσμια ελληνική.

fibran

FIBRAN ΑΕ
Βιομηχανία μονωτικών υλικών

6^ο χλμ. Θεσσαλονίκης - Ωραιόκαστρο
ΤΚ. 57013, Ωραιόκαστρο

Διεύθυνση αλληλογραφίας
ΤΘ. 40306, ΤΚ. 56410, Σταυρούπολη

Θεσσαλονίκη
Τηλ: +30 2310 682425
+30 2310 692700
Fax: +30 2310 683131

Αθήνα
Τηλ: +30 210 8142414
+30 210 8142415
Fax: +30 210 8141850

info@fibran.gr
www.fibran.gr