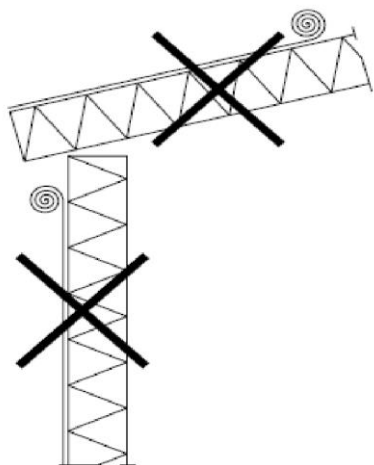


ΓΕΝΙΚΕΣ ΟΔΗΓΙΕΣ ΤΟΠΟΘΕΤΗΣΗΣ

Τα πάνελ πρέπει να τοποθετούνται αποκλειστικά από εξειδικευμένα συνεργεία και μόνο με τον κατάλληλο εξοπλισμό. Απαγορεύεται η τοποθέτηση τους κατά την διάρκεια βροχόπτωσης ή χιονόπτωσης, ή όταν πνέουν ισχυροί άνεμοι ή όταν υπάρχει ομίχλη. Επιβάλλεται η διακοπή της διαδικασίας τοποθέτησης όταν δεν υπάρχει επαρκής ορατότητα ή και μετά την δύση του ηλίου, εκτός και αν υπάρχει η δυνατότητα επαρκούς τεχνητού φωτισμού. Η εφαρμογή των υλικών σφράγισης πρέπει να γίνεται σε θερμοκρασίες περιβάλλοντος άνω των 4°C.

- **Προστατευτικό Φιλμ.**

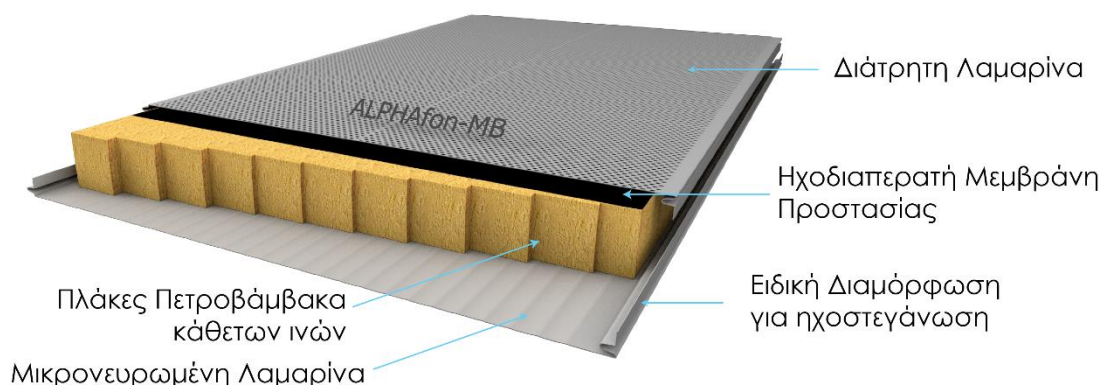
Οι επιφάνειες των πάνελ φέρουν προστατευτικό φιλμ με σκοπό να προστατεύουν από την βρωμιά και να αποφεύγεται το γρατσούνισμα τους ή οποιαδήποτε άλλη φθορά. Το φιλμ αυτό εφαρμόζεται κατά την διάρκεια της παραγωγικής διαδικασίας και πρέπει να αφαιρείται οπωσδήποτε κατά την τοποθέτηση των πάνελ. Σε κάθε περίπτωση η αποκόλληση του φιλμ πρέπει να πραγματοποιηθεί πριν την πάροδο 60 ημερών από την ημερομηνία παραγωγής των πάνελ, όπως αυτή αναγράφεται στην εκάστοτε ταυτότητα δέματος.



Ακόμη και αν τα πάνελ πρόκειται να αποθηκευτούν η αποκόλληση πρέπει να πραγματοποιηθεί πριν την πάροδο των 60 ημερών. Αν τα πάνελ πρέπει να αποθηκευτούν σε εξωτερικό χώρο, πρέπει οπωσδήποτε να προστατευτούν από τον ήλιο. Σε αντίθετη περίπτωση η αφαίρεση του φιλμ μπορεί να καταστεί δύσκολη, καθώς μετά την εκτενή τους έκθεση σε συνθήκες εξωτερικού περιβάλλοντος το φιλμ μπορεί να παρουσιάσει «σκασίματα».

Η αφαίρεση του προστατευτικού φιλμ πρέπει να ξεκινά πριν την έναρξη της τοποθέτησης των πάνελ και μάλιστα από τις κατά μήκος ακμές τους. Μόνο στην περίπτωση που τα πάνελ τοποθετηθούν σε σημεία που δεν είναι δυνατή η αφαίρεση του φιλμ μετά την τοποθέτησή τους, συνίσταται η ολική αφαίρεση του φιλμ πριν την τοποθέτηση. Με την ολοκλήρωση της τοποθέτησης των πάνελ, πρέπει να αφαιρεθεί το φιλμ από την υπόλοιπη επιφάνεια τους.

Δεν ΕΠΙΤΡΕΠΕΤΑΙ να παραμείνει κολλημένο φιλμ σε κανένα σημείο του πάνελ μετά την ολοκλήρωση της τοποθέτησης. Ενδέχεται να περιορίσει την ομαλή απορροή των υδάτων από την επιφάνεια του ελάσματος και να παρακρατήσει σημειακά υγρασία με αποτέλεσμα με την πάροδο του χρόνου να παρουσιαστούν προβλήματα οξείδωσης.



- **Κανόνες ασφαλείας.**

Όλες οι εργασίες τοποθέτησης των πάνελ, πρέπει να πραγματοποιούνται τηρώντας τους κανονισμούς ασφαλείας και την νομοθεσία όπως αυτή ισχύει στον εκάστοτε τόπο εκτέλεσης των εργασιών και αυστηρά υπό την επιτήρηση εξειδικευμένων εργοδηγών. Συμπληρωματικά, είναι απαραίτητη η χρήση εξοπλισμού ασφαλείας όπως:

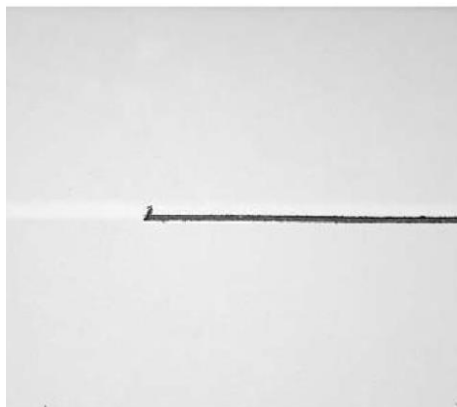
1. Κιγκλίδωμα ασφαλείας στην περίμετρο της οροφής του κτιρίου.
2. Ολόσωμες ζώνες ασφαλείας με σωστά συστήματα πρόσδεσης και ανακόπτη πτώσης.
3. Αντιολισθητικά υποδήματα.

- **Προετοιμασία.**

Πριν την έναρξη της τοποθέτησης των πάνελ είναι επιτακτικός ο έλεγχος της στατικής επάρκειας του κτιρίου, όπως η σωστή διαστασιολόγηση και η σωστή τοποθέτηση των μηκίδων, των τεγίδων και των ζευκτών βάσει του υπό εκπόνηση σχεδίου. Επιπλέον, είναι απαραίτητος ο έλεγχος της επιφάνειας που ορίζουν οι τεγίδες ή οι μηκίδες ως προς την επιπεδότητα της. Μόνον η σωστή προετοιμασία πριν την τοποθέτηση μπορεί να επιφέρει άρτιο αισθητικό αποτέλεσμα. ΚΑΜΙΑ ΣΥΓΚΟΛΜΗΣΗ ΔΕΝ ΕΠΙΤΡΕΠΕΤΑΙ κατά την διάρκεια της τοποθέτησης των πάνελ, διότι εγκυμονεί τον κίνδυνο να αλλοιωθεί η τελική επίστρωση του ελάσματος.

- **Κοπή των πάνελ και των ειδικών τεμαχίων στο εργοτάξιο.**

Για την κοπή των πάνελ συνιστάται η χρήση πριονιών με οδοντωτές λάμες ή δισκοπρίονα (βλ. φωτογραφία 1.), τα οποία να συνδυάζονται με οδηγούς ακριβείας. Απομακρύνεται αμέσως από την επιφάνεια του ελάσματος όλα τα γρέζια που προέκυψαν από την κοπή.



Η χρήση γωνιακών τροχών, ή οποιοδήποτε άλλου εργαλείου θα μπορούσε να προκαλέσει υπερθέρμανση στην περιοχή κοπής δεν επιτρέπεται, διότι μπορεί να προκαλέσει ζημία στην αντιδιαβρωτική προστασία του ελάσματος(βλ. φωτογραφία 2.)

Οι κοπές ανοιγμάτων στα πάνελ, περιορίζουν τις μηχανικές του αντοχές και για αυτό πρέπει να τοποθετούνται με ιδιαίτερη προσοχή.

Η κοπή τόσο των ειδικών τεμαχίων, όσο και των πάνελ πρέπει να πραγματοποιείται πάνω σε σταθερές και οριζόντιες επιφάνειες που να επικαλύπτονται από κάποιο μαλακό ύφασμα όπως π.χ. η τσόχα, προκειμένου να αποφευχθούν χτυπήματα και γρατσουνιές. Δεν επιτρέπεται η κοπή τους σε σκαλωσιές, στην οροφή του κτιρίου κ.τ.λ.

• Συνδεσμολογία

Για την σωστή συνδεσμολογία των πάνελ πρέπει να χρησιμοποιούνται οι αυτοδιάτρητες βίδες που προτείνονται από τον κατασκευαστή.

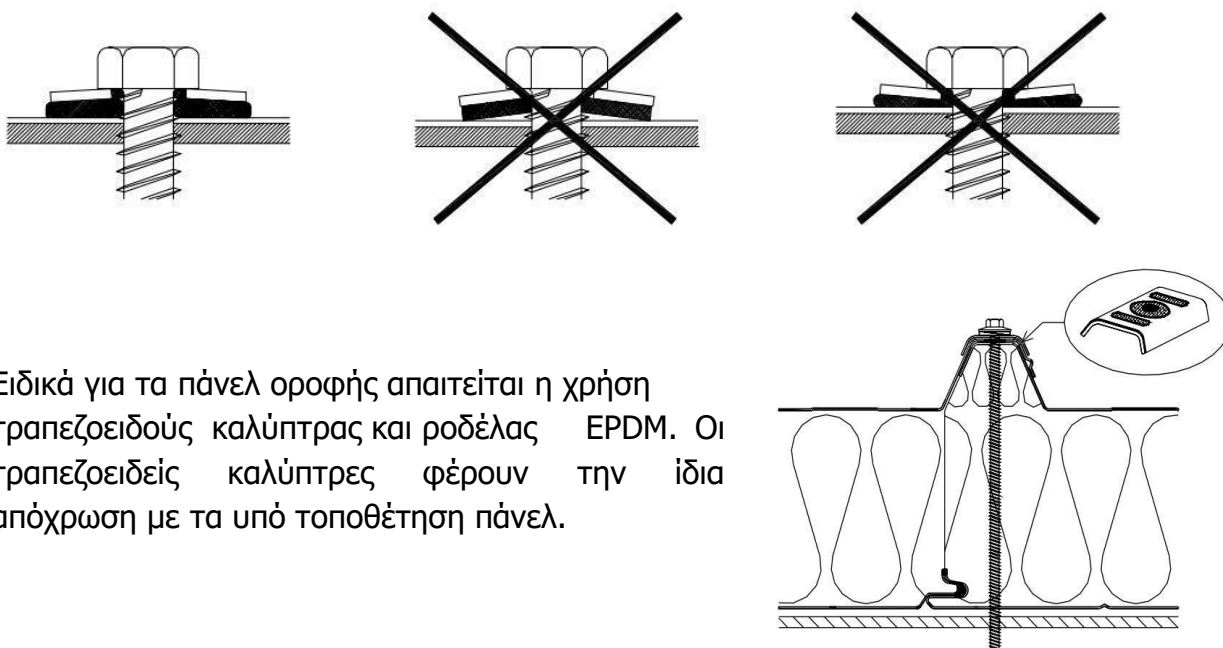
Ο τύπος των βιδών εξαρτάται από τον τύπο της φέροντος οργανισμού του κτιρίου όπως επίσης και από τον τύπο και πάχος του πάνελ. Για την σωστή στερέωση των πάνελ, απαραίτητη προϋπόθεση είναι η καθετότητα της βίδας σε σχέση με την επιφάνεια του πάνελ, και ως εκ τούτου η χρήση βιδολόγου θεωρείται απαραίτητη. Η χρήση ανοξειδωτων βιδών επιβάλλεται όταν συντρέχει ένας ή παραπάνω από τους εξής λόγους:

4. Εντός του κτιρίου υπάρχει μόνιμα υγρασία άνω του 70%
5. Υπάρχει βεβαρημένη χημικά ατμόσφαιρα
6. Ο υπό αποθήκευση εξοπλισμός ή προϊόντα απαιτούν ιδιαίτερη προστασία.

Το εκτιμώμενο πλήθος βιδών ανέρχεται σε 2 βίδες ανά τετραγωνικό μέτρο πάνελ πλαγιοκάλυψης και σε 2,3 βίδες ανά τετραγωνικό μέτρο πάνελ επικάλυψης.

Ειδικά για τα πάνελ πλαγιοκάλυψης που εκτίθενται στην ηλιακή ακτινοβολία, και παρουσιάζουν έντονες μεταβολές της θερμοκρασίας του ελάσματος, πρέπει να πραγματοποιείται προδιάτρηση μεγαλύτερης διαμέτρου τουλάχιστον 2mm σε σχέση με την διάμετρο της βίδας. Με τον τρόπο αυτό αποφεύγεται ο παραμορφωτικός λυγισμός των πάνελ.

Με την εφαρμογή των ειδικά σχεδιασμένων βιδών και των ροδελών με επικάλυψη EPDM, η υδατοστεγανότητα του κτιρίου είναι απολύτως διασφαλισμένη όπως επίσης και η ανθεκτικότητα της στερέωσης, εξαλείφοντας το διάκενο μεταξύ κτιρίου και πάνελ. Για την σωστή συνδεσμολογία παρατηρήστε το επόμενο σκαρίφημα.

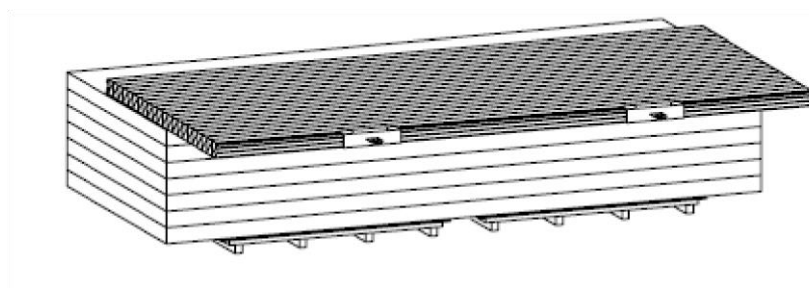


Ειδικά για τα πάνελ οροφής απαιτείται η χρήση τραπεζοειδούς καλύπτρας και ροδέλας EPDM. Οι τραπεζοειδείς καλύπτρες φέρουν την ίδια απόχρωση με τα υπό τοποθέτηση πάνελ.

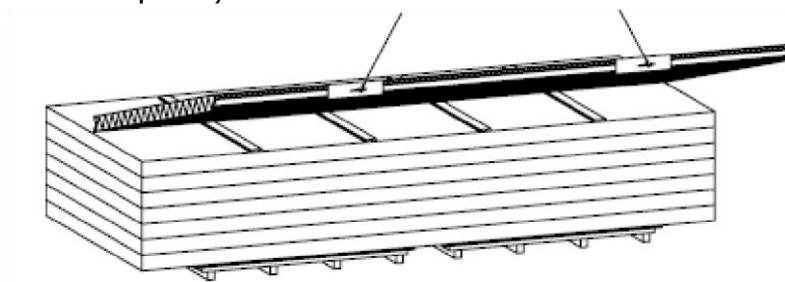
ΟΔΗΓΙΕΣ ΤΟΠΟΘΕΤΗΣΗΣ ΠΑΝΕΛ ΠΛΑΓΙΟΚΑΛΥΨΗΣ RW & RWs

Τα πάνελ πρέπει να αφαιρούνται ένα-ένα από το δέμα, χρησιμοποιώντας τα κατάλληλα εργαλεία όπως σφικτήρες με επένδυση τσόχας ή βεντούζες. Ανασηκώστε το πάνελ έτσι ώστε σε μία πρώτη φάση να ακουμπήσει πάνω στο δέμα με την πλαϊνή του ακμή, και στην συνέχεια φέρτε το σε όρθια θέση ακολουθώντας τις παρακάτω οδηγίες:

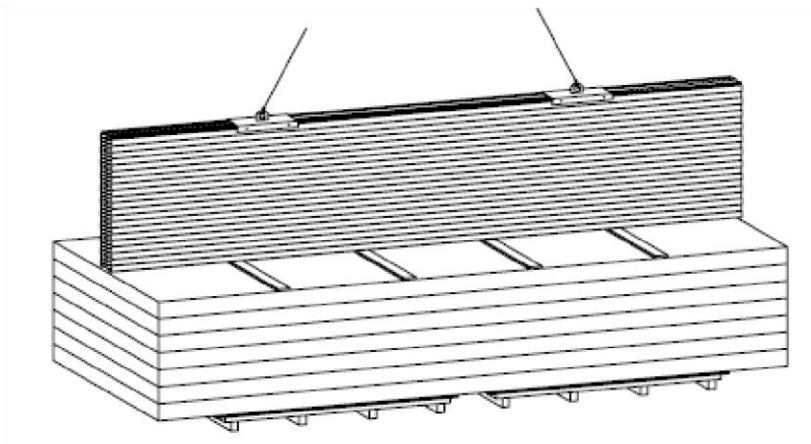
1. Πρώτα μετακινήστε το πάνω πάνελ ανασηκώνοντας το, προς το πλάι για 200mm. Ποτέ μην σέρνεται το πάνελ πάνω στο δέμα, διότι υπάρχει κίνδυνος να προκαλέσετε γρατζουνιές στις επιφάνειες των ελασμάτων.



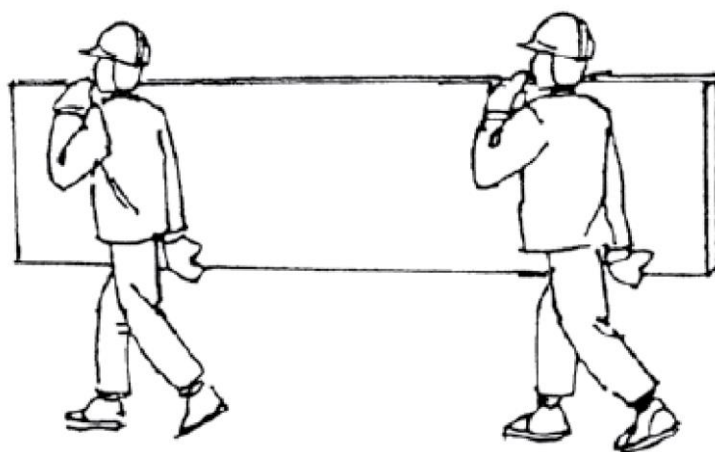
2. Αμέσως μετά τοποθετήστε τάκους μεταξύ του υπό τοποθέτηση πάνελ και του δέματος.



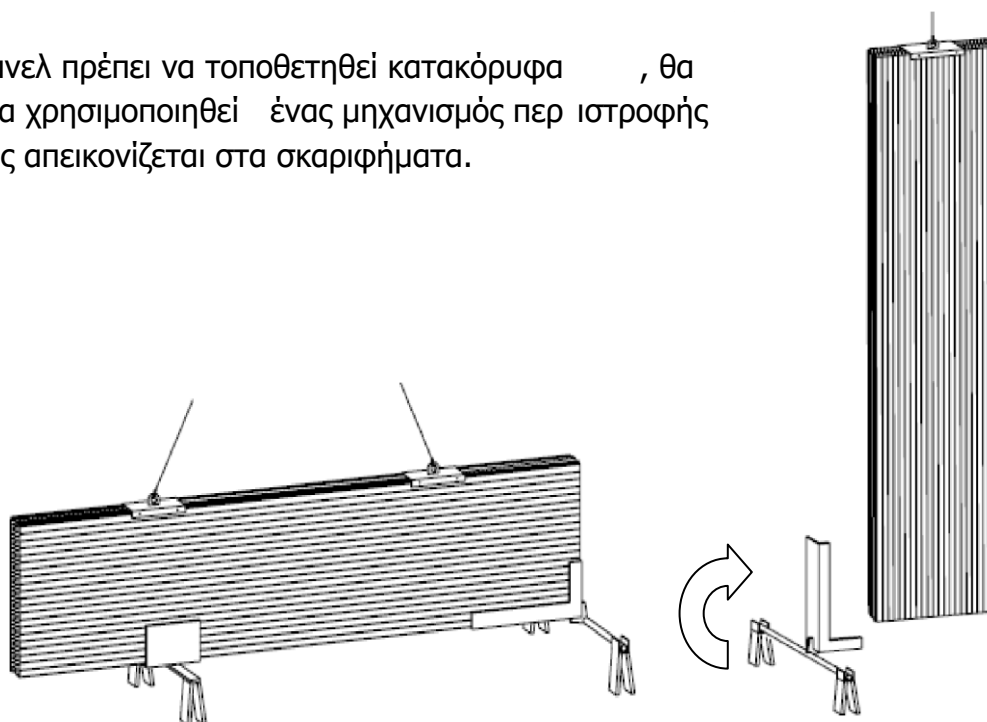
3. Σηκώστε το πάνελ να πατήσει με την επιμήκη ακμή του πάνω στους τάκους.



4. Σε περιπτώσεις κατά τις οποίες είναι αδύνατη η αποθήκευση των πάνελ κοντά στο σημείο όπου πρέπει να τοποθετηθούν, θα πρέπει να μεταφερθούν με τα χέρια. Πρέπει απαραίτητως να μεταφέρονται ένα-ένα και να το κρατούν τουλάχιστον δύο τεχνίτες ή και περισσότεροι εξαρτωμένου του μήκους και του βάρους του.



5. Αν το πάνελ πρέπει να τοποθετηθεί κατακόρυφα , θα πρέπει να χρησιμοποιηθεί ένας μηχανισμός περιστροφής του όπως απεικονίζεται στα σκαριφήματα.



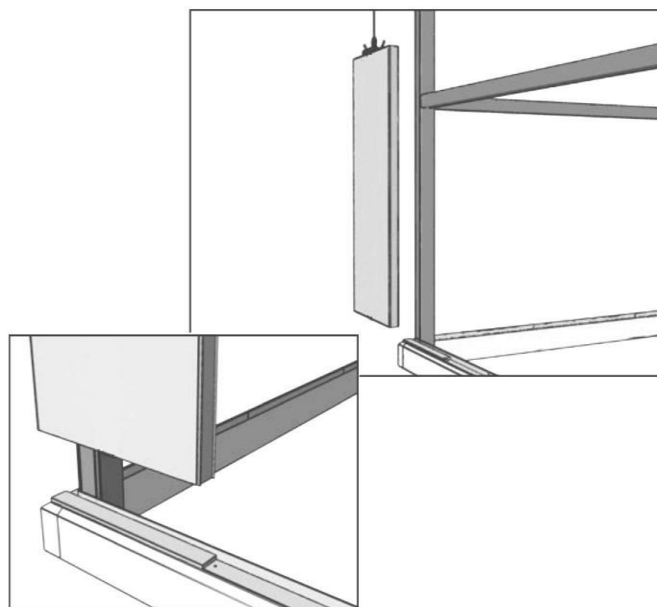
Ξεκινήστε την τοποθέτηση με την φορά που υποδεικνύουν τα εκάστοτε

σχέδια εφαρμογής. Για την περίπτωση τοποθέτησης πάνελ πλαγιοκάλυψης με κρυφή στήριξη RW, πρέπει το άκρο που βιδώνεται - και όχι το ελεύθερο άκρο του πάνελ- να ακολουθεί την φορά τοποθέτησης. Πρέπει καθ' όλη την διάρκεια της τοποθέτησης να χρησιμοποιείται ο σωστός εξοπλισμός.

Επιπλέον, στο σημείο όπου το πάνελ εφάπτεται με την βάση του κτιρίου, κρίνεται απαραίτητη η χρήση ενός λεπτού παπλώματος πετροβάμβακα, προκειμένου να διασφαλιστεί η σωστή

σφράγιση του κτιρίου και να αποφευχθεί η

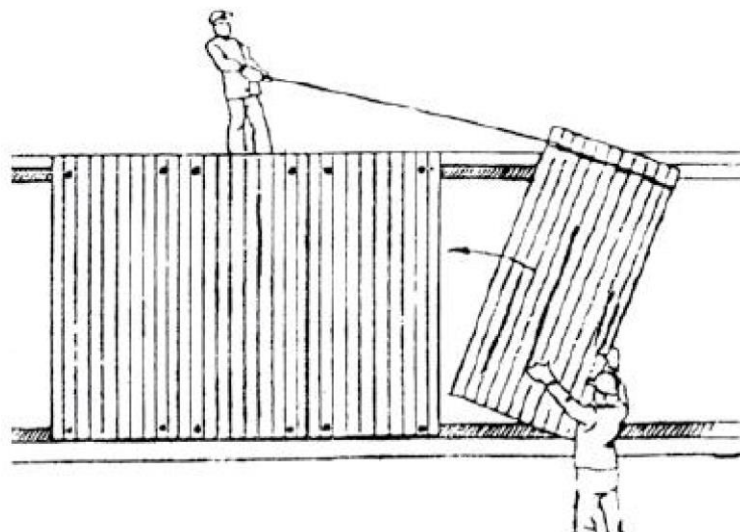
δημιουργία θερμογέφυρας.



Στην περίπτωση που πραγματοποιείται κατακόρυφη τοποθέτηση των πάνελ και το ύψος του κτιρίου ξεπερνά το μέγιστο επιτρεπόμενο μήκος των πάνελ είναι απαραίτητο η πλαγιοκάλυψη να γίνεται σε δύο ή περισσότερες σειρές. Σ' αυτήν την περίπτωση συνίσταται η υπερκάλυψη μεταξύ των σειρών πάνελ τουλάχιστον κατά 50mm αφαιρώντας το εσωτερικό έλασμα και τον πυρήνα του «πάνω» πάνελ.

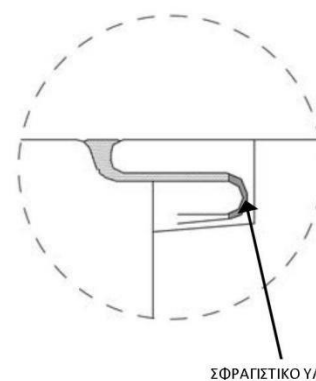
ΑΠΑΓΟΡΕΥΕΤΑΙ Η ΣΤΗΡΙΞΗ ΤΩΝ ΑΝΩΤΕΡΩΝ ΣΕΙΡΩΝ ΠΑΝΕΛ ΣΤΑ ΧΑΜΗΛΟΤΕΡΑ ΤΟΠΟΘΕΤΗΜΕΝΑ ΠΑΝΕΛ. Το κάθε πάνελ πρέπει να στηρίζεται αυτόνομα και ανεξάρτητα σε τμήμα του φέροντος οργανισμού.

Στην περίπτωση που είναι αδύνατη η προσέγγιση του σημείου τοποθέτησης των πάνελ από γερανό, η τοποθέτηση των πάνελ μπορεί να γίνει με τα χέρια, αλλά μόνο όταν τα πάνελ είναι εύκολα διαχειρίσιμα σε ότι αφορά το μήκος τους και το βάρος τους. Ενδεικτικά η διαδικασία που πρέπει να τηρείται φαίνεται στο παρακάτω σκαρήφημα.



Η συναρμογή των πάνελ πραγματοποιείται σωστά όταν κουμπώσουν πολύ σφιχτά μεταξύ τους, και όταν μεταξύ των ελασμάτων των δύο γειτονικών πάνελ παραμένει ένα διάκενο των 2-3mm. ΑΠΑΙΤΕΙΤΑΙ ΙΔΙΑΙΤΕΡΗ ΠΡΟΣΟΧΗ ΚΑΤΑ ΤΟ ΒΙΔΩΜΑ, ώστε να μην δημιουργηθούν βαθουλώματα στην επιφάνεια των πάνελ.

Η σφράγιση των αρμών πρέπει ΥΠΟΧΡΕΩΤΙΚΑ να γίνεται με το πυράντοχο σφραγιστικό υλικό της Sika® Firestop, για την επίτευξη της αναμενόμενης και πιστοποιημένης αντοχής στην φωτιά.



ΟΔΗΓΙΕΣ ΤΟΠΟΘΕΤΗΣΗΣ ΠΑΝΕΛ ΕΠΙΚΑΛΥΨΗΣ RR

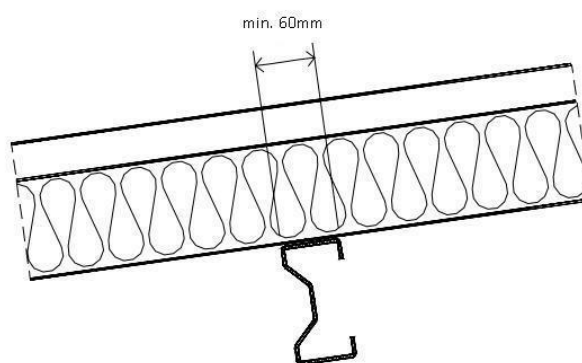
- **Ελάχιστη επιτρεπόμενη κλίση στέγης.**

Η ελάχιστη αποδεκτή κλίση για την σωστή εφαρμογή των πάνελ επικάλυψης είναι:

- 5% για συνεχόμενο πάνελ χωρίς αλληλοεπικάλυψη ή και χωρίς ανοίγματα φωτισμού (π.χ. πολυεστερικά φύλλα ή πολυκαρμπονικά φύλλα)
- 7% για μη συνεχόμενο πάνελ με αλληλοεπικάλυψη ή και με ανοίγματα φωτισμού (π.χ. πολυεστερικά φύλλα ή πολυκαρμπονικά φύλλα)

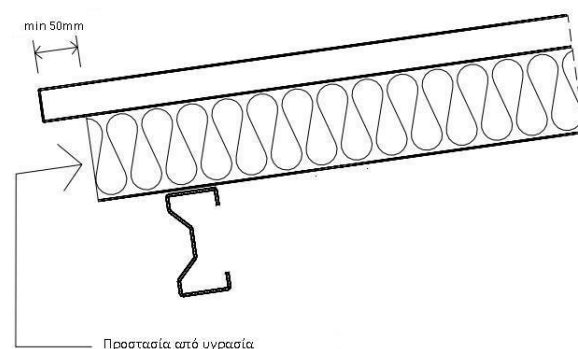
- **Ελάχιστη επιτρεπόμενη επιφάνεια στήριξης.**

Συνίσταται να γίνεται πάντα έλεγχος πριν την έναρξη της τοποθέτησης για την πλήρη συμφωνία μεταξύ της κατασκευής και του σχεδίου εφαρμογής της μελέτης. Επίσης βεβαιωθείτε ότι τα σημεία στήριξης απαρτίζουν ένα επίπεδο. Η ελάχιστη επιφάνεια στήριξης πρέπει να είναι 60mm και στην περίπτωση αλληλοεπικάλυψης πρέπει να είναι τουλάχιστον 100mm.



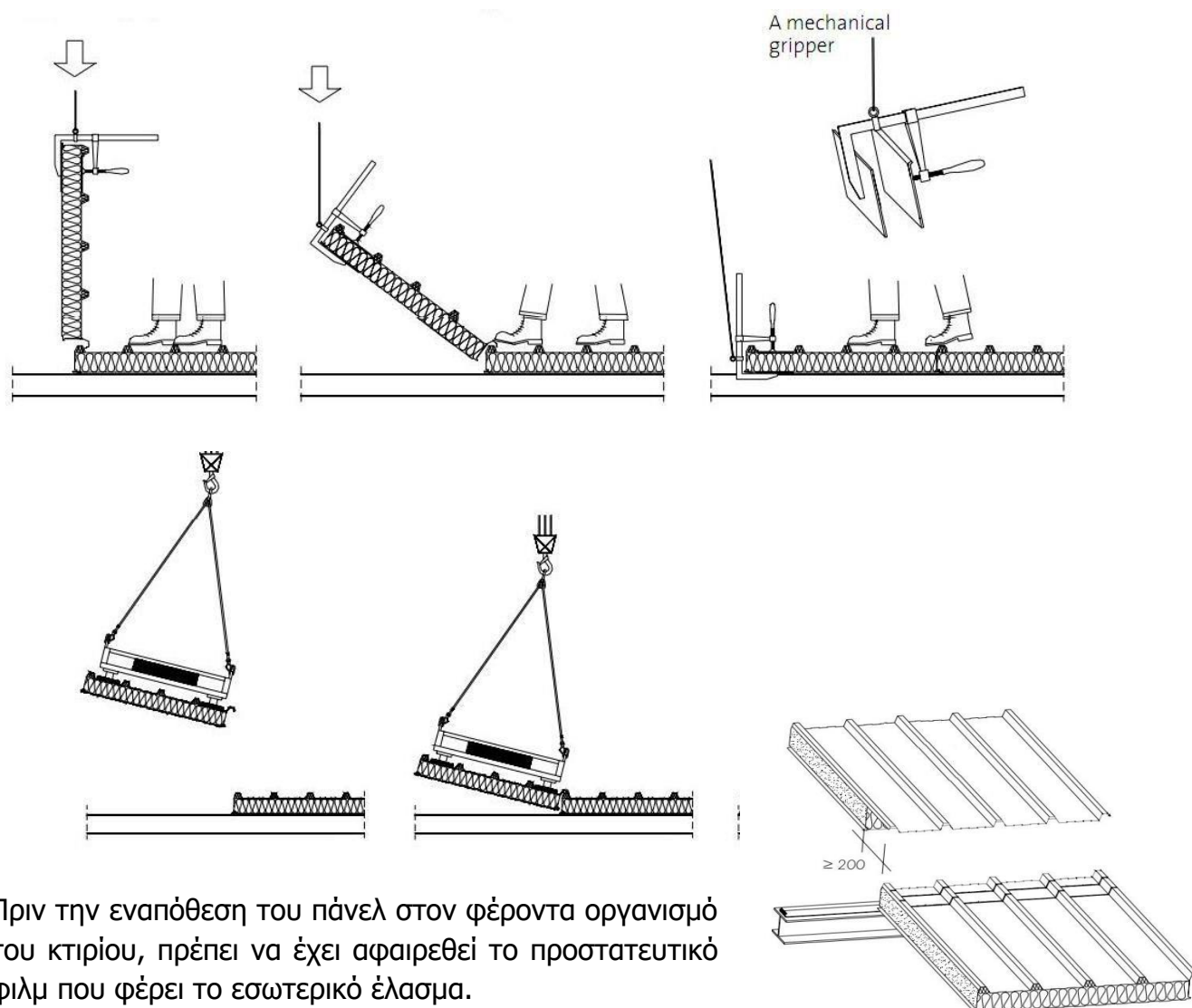
- **Προτεινόμενη Απόληξη Πάνελ.**

Στα σημεία απόληξης του πάνελ στην υδρορροή απαιτείται το «ξάκρισμα» τουλάχιστον 50mm σε όλο το πλάτος του πάνελ, προκειμένου να μην οδηγηθούν νερά στον πυρήνα του πετροβάμβακα. Η αφαίρεση του πετροβάμβακα και του εσωτερικού ελάσματος πραγματοποιείται στο εργοτάξιο. Συμπληρωματικά, για λόγους αισθητικής αλλά και προστασίας του πετροβάμβακα απαιτείται η εφαρμογή του «χτενιού», το οποίο κι εφαρμόζει τέλεια με το προφίλ της σειράς RR.



- **Διαχείριση και Τοποθέτηση**

Τα πάνελ τύπου RR μπορούν να τοποθετηθούν με την βοήθεια είτε βεντούζας, είτε μηχανικών αρπαγών. Κατά την τοποθέτηση πάνελ με μήκος μεγαλύτερο των 12,00m απαιτείται η χρήση δοκών, έτσι ώστε το πάνελ να ανασηκωθεί και να μετακινηθεί από περισσότερα σημεία (κάθε 3 έως 4m)



Πριν την εναπόθεση του πάνελ στον φέροντα οργανισμό του κτιρίου, πρέπει να έχει αφαιρεθεί το προστατευτικό φιλμ που φέρει το εσωτερικό έλασμα.

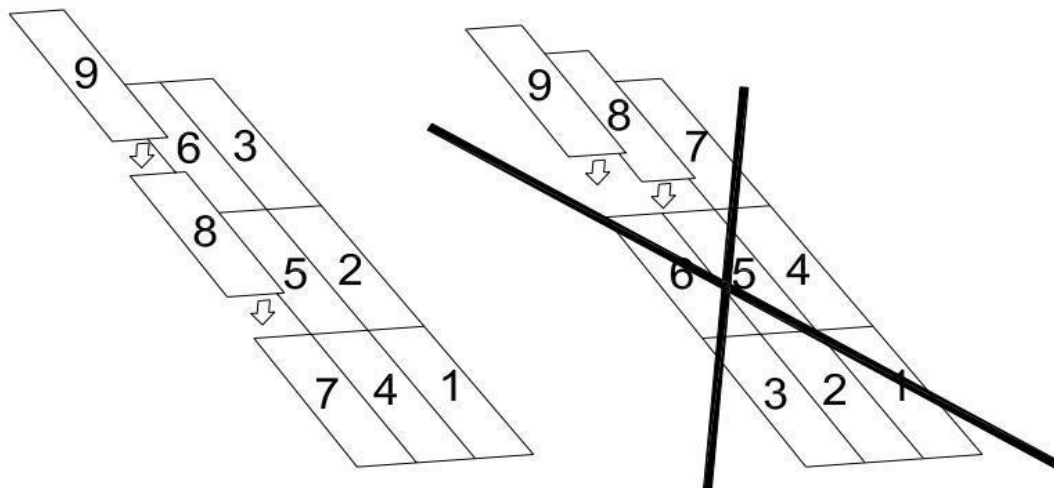
Η χρήση μαλακών – αντιολισθητικών υποδημάτων από τους εργάτες-ανεγέρτες κατά την τοποθέτηση των πάνελ, θεωρείται απαραίτητη, προκειμένου να μην δημιουργηθούν φθορές στην τελική επίστρωση της βαφής του εξωτερικού ελάσματος.

Για το κούμπωμα των πάνελ, απαιτείται να έρθουν σε απόλυτη επαφή το τραπέζιο του ήδη τοποθετημένου πάνελ με το ελεύθερο τραπέζιο του υπό τοποθέτηση πάνελ. Με την ολοκλήρωση της τοποθέτησης, είναι απαραίτητο τα πάνελ να εφαρμόζουν το ένα με το άλλο, και να μην υπάρχει μετατόπιση των κατά μήκος ακμών μεταξύ τους. Κατά την διαδικασία του κουμπώματος των πάνελ, προτείνεται η εφαρμογή σφραγιστικού βουτυλικού κορδονιού, ώστε να περιοριστεί η δυνατότητα περατότητας του αέρα και της υγρασίας.

- **Υπερκάλυψη.**

Στην περίπτωση που τα πάνελ επικάλυψης υπερβαίνουν το μήκος των 15m – πράγμα που καθιστά αδύνατη την μεταφορά τους - ή γενικότερα για να γίνει πιο εύκολη διαχείριση των πάνελ μειώνοντας το βάρος του ανά τεμάχιο, είναι δυνατή η σε μήκος

αποκατάσταση της συνέχειας τους οπότε και συνίσταται η υπερκάλυψη κατά τουλάχιστον 200mm. Σ' αυτήν την περίπτωση είναι πολύ σημαντικό να ακολουθηθεί η σωστή αλληλουχία τοποθέτησης των επί μέρους τεμαχίων όπως φαίνεται στο παρακάτω σκαρίφημα:



ΣΗΜΑΝΤΙΚΗ ΠΛΗΡΟΦΟΡΙΑ:

Οι κυριότερες και συνηθέστερες αιτίες που οδηγούν σε άστοχη εφαρμογή των πάνελ και πρέπει να κατηγορηματικά αποφεύγονται είναι οι ακόλουθες:

- Η υιοθέτηση μεθόδων τοποθέτησης που παρεκκλίνουν από τις συστημένες του παραγωγού.
- Η ανεπαρκής διαθεσιμότητα κατάλληλου εξοπλισμού ή λανθασμένη χρήση του εξοπλισμού.
- Η εκπόνηση των εργασιών από μη εξειδικευμένους εργάτες.

ΟΔΗΓΙΕΣ ΚΑΘΑΡΙΟΤΗΤΑΣ ΚΑΙ ΣΥΝΤΗΡΗΣΗΣ.

Μετά την ολοκλήρωση της τοποθέτησης των πάνελ πρέπει να αφαιρεθεί από όλες τις επιφάνειες το προστατευτικό φιλμ και με το χέρι να καθαριστούν από σκόνες, βρωμιές και γράσα με την βοήθεια ενός υδροδιαλυτού, ήπιου καθαριστικού κι ενός βαμβακερού υφάσματος ή ενός μαλακού σφουγγαριού. Στην συνέχεια πρέπει να ξεπλυθούν οι επιφάνειες με καθαρό νερό. Η διαδικασία αυτή του καθαρισμού πρέπει οπωσδήποτε να πραγματοποιείται σε θερμοκρασίες άνω των 0 °C.

Κάθε χρόνο απαιτείται να ελέγχονται με προσοχή όλες οι επιφάνειες των πάνελ, προκειμένου να προληφθούν εγκαίρως τυχούσες φθορές και να απομακρυνθούν εγκαίρως από αυτές οποιαδήποτε ρυπογόνα και επικίνδυνα για μετάδοση οξείδωσης στοιχεία. Συνίσταται σε ετήσια βάση το πλύσιμο των επιφανειών με νερό και με την βοήθεια μίας μαλακής βούρτσας.

Γενικότερα απαγορεύεται αυστηρά η χρήση επιθετικών καθαριστικών προϊόντων και η χρήση τροχών κοπής και λείανσης σε απόσταση τέτοια που να προσεγγίζουν οι σπίθες τις επιφάνειες των πάνελ.